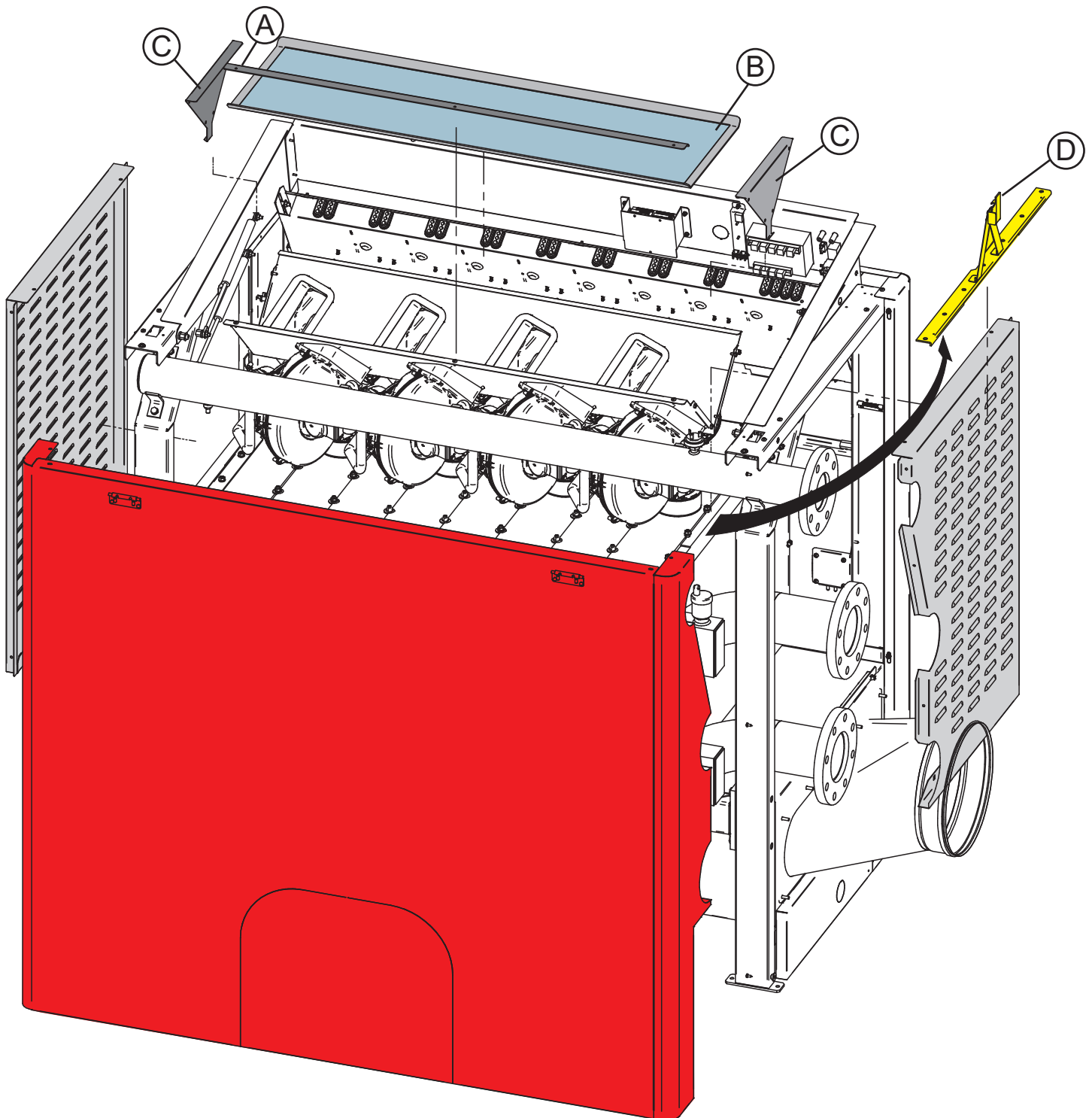


Cod. 00362188

Unical®

KIT TIPO C MODULEX EXT 440 - 900

KIT TYPE C (SEALED) MODULEX EXT 440 - 900

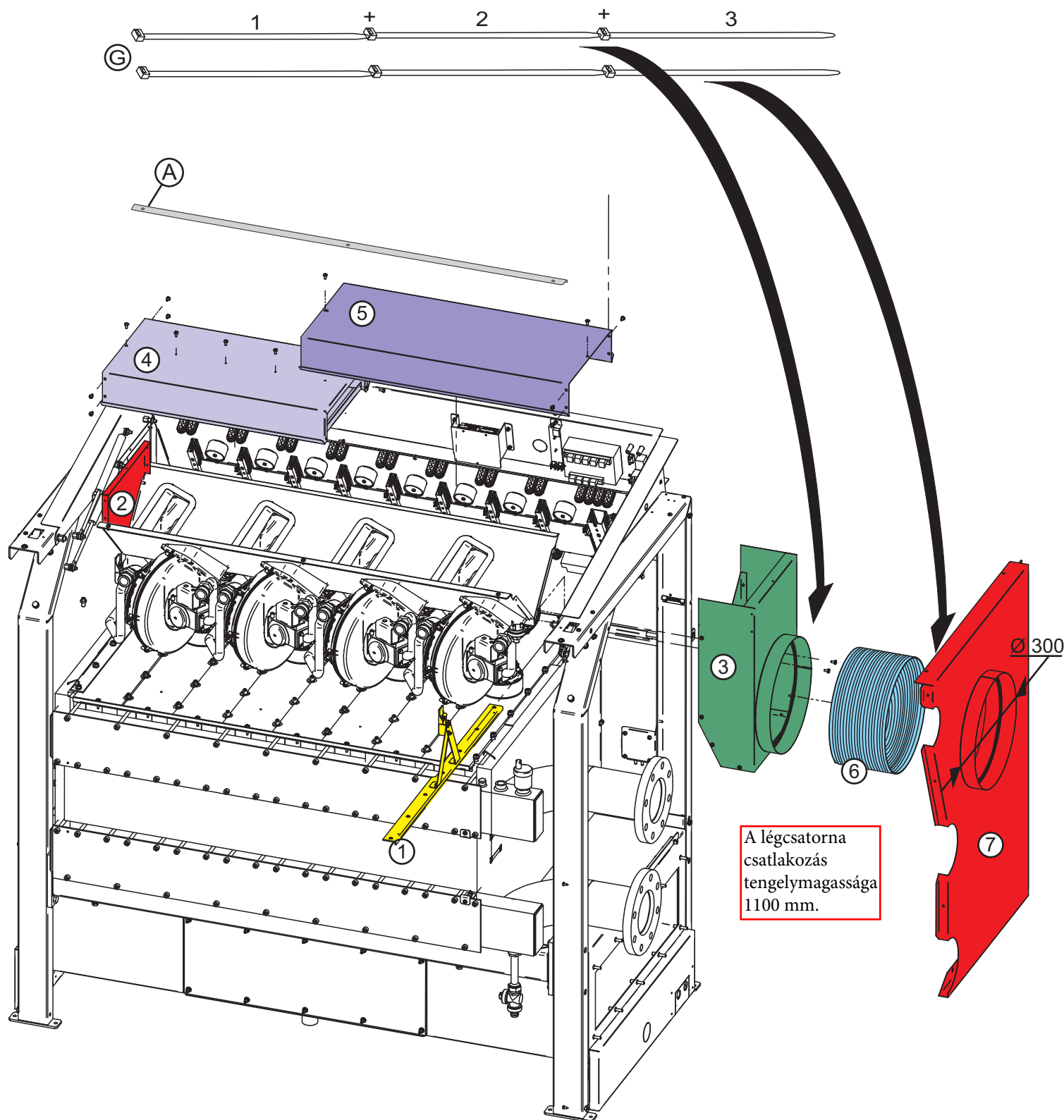


Rimuovere tutte mantellature

Rimuovere la staffa di fissaggio filtro "A" e il filtro "B", rimuovere le lamiera di chiusura camera "C" e la staffa di aggancio camera fumi "D".

Remove all the casing

Remove the filter bracket "A" and the filter "B", remove the metal closure "C" and the hook bracket "D" of the smoke room.



Fissare la staffa di aggancio camera fumi "1", fissare la chiusura "2", il terminale camera fumo "3".
 Chiudere la camera ventilatori mediante i coperchi telescopici 4+5 e bloccare la camera ventilatori con la staffa di chiusura "A".
 Inserire il tubo flessibile "6" nel foro della camera ventilatori "3" e nel foro del fianco sinistro "7" con le fascette "G".
 Mantellare la caldaia.

Secure the mounting bracket smokebox "1", fix the closing "2", the smoke box end "3".
 Close the fan room through the telescopic cover "4 + 5" and lock the fans room with the closing bracket "A".
 Insert the hose into the hole "6" into the fans room and into the hole on the left side "7" with the ties "G".
 Mantle of the boiler.